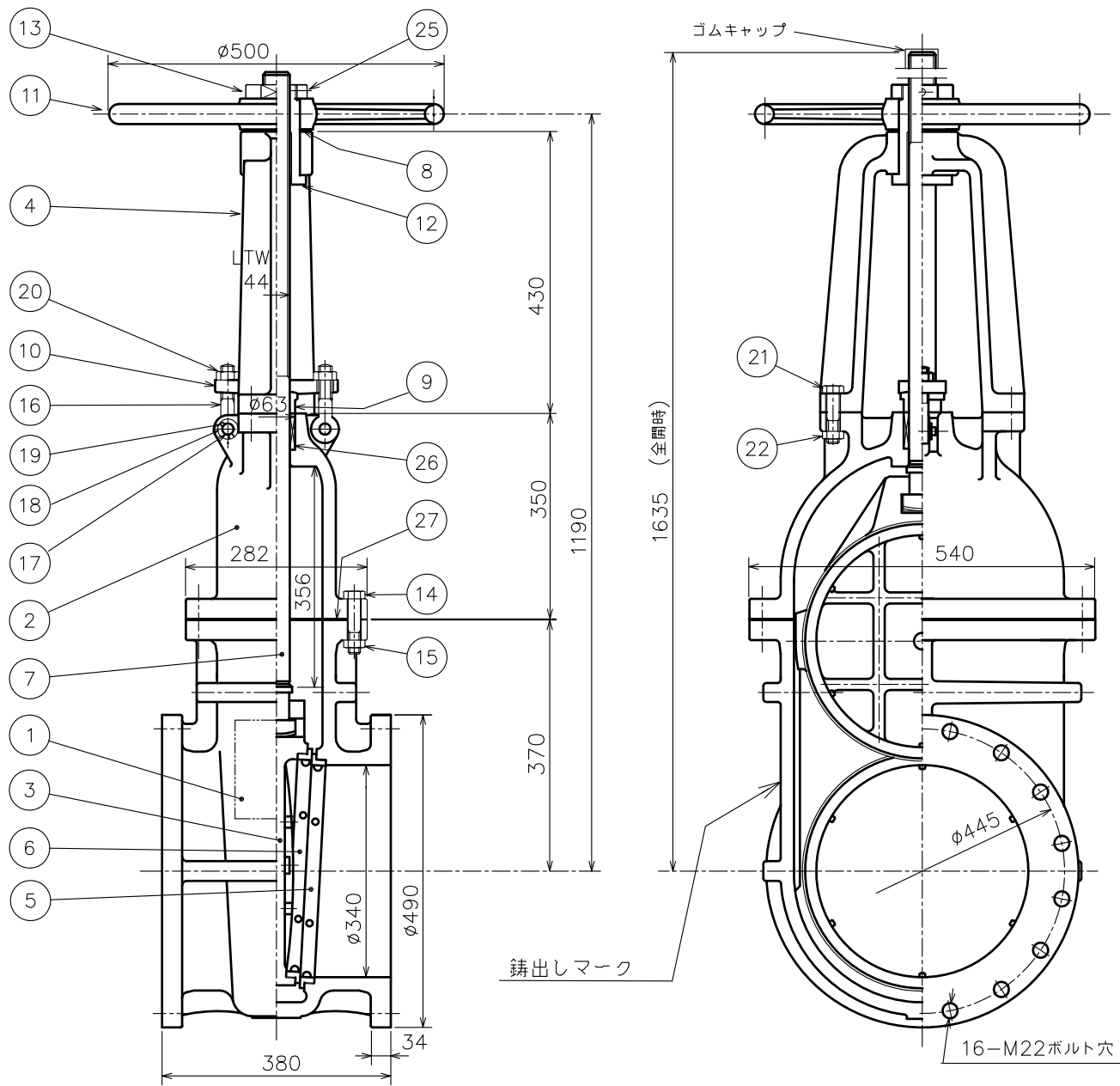



| 来 | | 歴 | | |
|----|-----------|-----------|----|----|
| 符号 | 改訂理由 | 日付 | 担当 | 承認 |
| ① | パッキン型番変更 | '09.10.29 | 上島 | 江畑 |
| ② | 弁箱 リブ形状変更 | '17.1.25 | 清水 | 金山 |
| ③ | | | | |




 10K 350
 FC

鑄出しマーク

鑄出しマーク

16-M22ボルト穴

フランジ: JIS B 2239 10K
 質量: 350 kgf

| 符号 | 名称 | 材料 | 個数 | 備考 |
|----|---------|-----------------|----|---------|
| 27 | ガスケット | V/#6500 | 1 | ノンアスベスト |
| 26 | パッキン | V/#M133+V/#6500 | 1s | ノンアスベスト |
| 25 | 止めねじ | SS 400 | 1 | |
| 22 | 六角ナット | SS 400 | 4 | |
| 21 | 六角ボルト | SS 400 | 4 | |
| 20 | 六角ナット | SS 400 | 2 | |
| 19 | 割りピン | SWRM12 | 4 | |
| 18 | 座金 | SS 400 | 4 | |
| 17 | アイボルトピン | SS 400 | 2 | |
| 16 | アイボルト | SS 400 | 2 | |
| 15 | 六角ナット | SS 400 | 16 | |
| 14 | 六角ボルト | SS 400 | 16 | |
| 13 | ロックナット | SS 400 | 1 | |
| 12 | スリーブ | CAC 406 | 1 | |
| 11 | ハンドル車 | FC 200 | 1 | |
| 10 | パッキン押え | SS 400 | 1 | |
| 9 | パッキン押え輪 | SUS 403 | 1 | |
| 8 | 座金 | C2600P | 1 | |
| 7 | 弁棒 | SUS 403 | 1 | |
| 6 | 弁体付弁座 | SUS 403 | 2 | |
| 5 | 弁箱付弁座 | SUS 304 | 2 | |
| 4 | ヨーク | FC 200 | 1 | |
| 3 | 弁体 | FC 200 | 1 | |
| 2 | ふた | FC 200 | 1 | |
| 1 | 弁箱 | FC 200 | 1 | |

| 符号 | 名称 | 材料 | 個数 | 備考 |
|----|----|----|----|----|
| △ | | | | |

| 部品明細表 | | | | | |
|----------|----------|----|----------|-----------|------|
| 整理番号 | | | | 形式 | JV-C |
| 尺度 | 〜 | 製作 | フランジ形 鑄鉄 | | |
| 日付 | '06.4.11 | 個数 | 10K-350A | | |
| 承認 | 検図 | 製図 | 外ねじ切弁 | | |
| 江畑 | 李 | 西村 | 品名 | | |
| 古川工業株式会社 | | | 図番 | SO-0045 △ | |